

CAHIER
TECHNIQUE



CRSOL

NOVIROC

BRIKELIA

SOMMAIRE

1. RECOMMANDATIONS	2
1.1. Réception	2
1.2. Stockage et conditionnement	2
1.3. Esthétique	2
1.4. Efflorescences	2
1.5. Choix des couleurs des parements	2
1.6. Conformité des photographies	2
1.7. Réclamations	2
1.8. Poids et dimensions	2
1.9. Documents de référence	2
1.10. Garantie	2
1.11. Assistance technique	2
1.12. Santé et sécurité	2
2. DISPOSITIONS DE CONCEPTION	3
2.1. Nature des supports	3
2.2. Orientation des façades	3
2.3. Altitude du bâtiment	3
2.4. Pose en zone sismique	3
3. DISPOSITIONS DE MISE EN OEUVRE EN INTÉRIEUR	4
3.1. Conditions d'application	4
3.2. État du support	4
3.3. Nettoyage des supports	4
3.4. Préparation avant la pose du parement	4
3.5. Préparation du support	4
3.6. Collage des parements	4
3.6.1. <i>Plaquettes brique</i>	4
3.6.2. <i>Éléments pierres et éléments en plaques</i>	4
3.7. Jointoiement des éléments de parement	5
3.8. Finition et nettoyage	5
3.8.1. <i>Finition</i>	5
3.8.2. <i>Nettoyage</i>	5
3.9. Traitement des points singuliers	5
3.10. Utilisation à proximité d'une source de chaleur	5
3.10.1. <i>Cas spécifique d'une utilisation derrière ou à côté d'une source de chaleur</i>	5
3.10.2. <i>Cas spécifique d'une utilisation en habillage de cheminée</i>	5
4. DISPOSITIONS DE MISE EN OEUVRE EN EXTÉRIEUR	5
4.1. Conditions d'application	5
4.2. État du support	5
4.3. Nettoyage des supports	6
4.4. Préparation avant la pose du parement	6
4.5. Préparation du support	6
4.5.1. <i>Murs maçonnés en blocs de béton de granulats courants ou briques (Rt3) ;</i>	6
4.5.2. <i>Murs maçonnés en blocs de béton de granulats légers ou murs en briques à collées (Rt3/Rt2) ;</i>	6
4.6. Collage des parements	6
4.6.1. <i>Plaquettes brique</i>	7
4.6.2. <i>Éléments pierres et éléments en plaques</i>	7
4.7. Jointoiement des éléments de parement	7
4.8. Finition et nettoyage	7
4.8.1. <i>Finition</i>	7
4.8.2. <i>Nettoyage</i>	7
4.9. Traitement de protection	7
4.10. Traitement des points singuliers	7
4.11. Entretien	7
5. DISPOSITIONS DE TRAÏEMENT DES POINTS SINGULIERS	8
5.1. Départ	8
5.1.1. <i>Première rangée</i>	8
5.1.2. <i>Raccordement sous face et départ sur balcon ou terrasse</i>	8
5.2. Dessus d'acrotère, arêtes supérieures du revêtement	9
5.3. Angles sortants et linteaux	9
5.3.1. <i>Angles sortants</i>	9
5.3.2. <i>Linteaux</i>	9
5.4. Angles rentrants	9
5.5. Raccordement aux menuiseries	10
5.6. Raccordement entre finitions	10
5.7. Joints de fractionnement	10
5.7.1. <i>Éléments de parement avec joints remplis</i>	10
5.7.2. <i>Éléments de parement avec joints non remplis</i>	10

1. RECOMMANDATIONS

1.1. Réception

S'assurer de la conformité de l'aspect des produits et de leur emballage dès la réception. Si un produit ne semble pas correspondre à vos attentes, nous vous prions d'en faire part immédiatement à votre revendeur, et avant toute mise en œuvre. La mise en œuvre des produits vaut leur acceptation.

Lire attentivement nos conseils de pose afin de bien connaître tous les paramètres nécessaires à une bonne mise en œuvre. Conserver votre facture d'achat ainsi qu'une photographie des étiquettes présentes sur les paquets et les palettes.

1.2. Stockage et conditionnement

Les produits doivent être conservés dans leur emballage d'origine et stockés sur un sol propre et sec, jusqu'au moment de la pose. L'entreposage de produits à plat les uns sur les autres est strictement prohibé. Le mortier d'enduit, le mortier colle et le mortier joint doivent être stockés dans des locaux à l'abri des intempéries et de l'humidité.

1.3. Esthétique

Les variations de température et d'humidité ainsi que le procédé de fabrication utilisant des matières naturelles, impliquent des variations de couleurs, comme c'est le cas pour la pierre naturelle. Afin d'obtenir un bon rendu esthétique, il est conseillé d'approvisionner vos chantiers en une seule fois et de mélanger le contenu des différents paquets et palettes lors de la mise en œuvre ; ce mélange renforcera l'aspect naturel des produits en harmonisant les couleurs et les nuances.

ORSOL décline toute responsabilité sur la couleur en cas de rajouts ou de compléments effectués dans un deuxième temps. Tout matériau rajouté des mois plus tard ne saurait être identique au matériau déjà posé, compte tenu du vieillissement naturel causé par les agents atmosphériques et les éventuels dépôts ou absorptions de poussières.

Nos produits sont emballés, encore humides, dans des conditionnements adaptés alors que les processus de durcissement de la pierre et de fixation de la couleur sont en cours. Le processus se poursuit plusieurs mois ; la couleur sera donc très foncée à l'arrivée sur le chantier et prendra sa tonalité finale avec l'exposition du produit à l'air.

1.4. Efflorescences

Nos produits sont fabriqués à partir de matières premières naturelles pouvant être à l'origine de phénomènes d'efflorescence. Ces efflorescences peuvent parfois avoir une incidence sur l'aspect des produits par l'apparition de nuances blanches plus ou moins concentrées à la surface des produits.

Les efflorescences sont des dépôts de sels solubles n'altérant aucunement la qualité et la durabilité des produits ; ils vont se dissoudre progressivement dans l'eau de pluie et finir par disparaître complètement par nettoyage naturel successif.

Il est possible d'accélérer le processus en nettoyant les surfaces blanchies à l'aide d'un mélange de vinaigre blanc dilué :

- Attendre le séchage complet des parements et des efflorescences pour les retirer à l'aide d'une brosse à soies souples.
- Imbiber la surface d'eau avant de nettoyer avec la solution de 9 parts d'eau et 1 part de vinaigre blanc en frottant délicatement avec une brosse à soies souples.
- Rincer abondamment à l'eau propre.

Il est également possible d'utiliser un nettoyant d'efflorescences.

Nous recommandons d'attendre la fin de la période hivernale avant de réaliser cette opération et de répéter celle-ci plusieurs fois jusqu'à disparition complète des efflorescences.

Lorsque les efflorescences seront contenues, il sera important d'hydrofuger les parements hors période de gel, d'humidité ou en plein soleil.

Il ne s'agit pas d'un problème de fabrication.

1.5. Choix des couleurs des parements

L'emplacement géographique et l'orientation du mur à revêtir a une incidence dans le choix de la couleur des parements extérieurs. Ainsi, pour un environnement très ensoleillé, il est recommandé de choisir des coloris plutôt clairs. En effet, un parement foncé, capte davantage le rayonnement solaire ce qui peut causer une dilatation plus importante du revêtement par rapport au support, et mener à la fissuration ou au décollement des éléments.

Les coloris ayant un coefficient d'absorption solaire (coefficient alpha) supérieur à 0,7 sont destinés à une pose sur façades Nord ou Est ou à un usage intérieur.

1.6. Conformité des photographies

Malgré toutes les précautions prises pour assurer une reproduction la plus fidèle de nos produits, de légères variations de teintes peuvent apparaître entre nos documentations, nos supports informatiques, et la réalité.

1.7. Réclamations

Les réclamations concernant l'aspect des produits doivent être faites avant la pose pour défaut apparent lors de la livraison et du déballage des produits

En cas de vice caché et reconnu, notre garantie se borne purement et simplement au remplacement des produits défectueux, à l'exclusion de toute indemnité relative à des frais annexes tels que dépose et repose des matériaux ou de dommages-intérêts à titre d'indemnisation ou autre.

Les défauts et vices de produits livrés consécutifs à des conditions anormales de stockage, de manutention ou d'utilisation ne pourront en aucun cas engager la responsabilité de notre société.

1.8. Poids et dimensions

Les poids et dimensions mentionnés sur nos tarifs et catalogues sont indiqués à titre indicatif. Ils peuvent varier légèrement en fonction des caractéristiques des matériaux naturels utilisés, des procédés de fabrication, et de leur humidité intrinsèque lors de la mesure.

Pour les parements muraux, la surface indiquée en mètres carrés est la suivante :

- Plaquettes brique ou éléments de parement avec joints = surface nette des produits (longueur x largeur) + largeur des joints prévus,
- Éléments de parement sans joints = surface nette des produits (longueur x largeur),

1.9. Documents de référence

Les documents de référence sont des normes et des guides de la profession. Ils encadrent les règles de l'art relatives à la réalisation d'un ouvrage, assurant ainsi sa pérennité et sa durabilité. Les normes sont payantes et disponibles sur le site de BATIPE-DIA par exemple.

1.10. Garantie

La pose collée des éléments de parement ORSOL est réalisée sur parois verticales extérieures ou intérieures, en travaux neufs ou rénovation, situées en étage et rez-de-chaussée.

ORSOL commercialise un système complet sous forme de kit, comprenant :

- des pierres NÉOMINÉRAL ;
- un produit de collage MORTIER COLLE ORFLEX® HAUTES PERFORMANCES (également noté ORFLEX HP) ;
- un mortier de jointoiment JOINT MUR ORSOL (selon parements) ;
- un hydrofuge ORSOL (en pose extérieure)

Seul l'utilisation de ces produits de mise en œuvre apportera la garantie 10 ans des parements ORSOL.

1.11. Assistance technique

ORSOL met son assistance technique à la disposition des particuliers, des entreprises, des maîtres d'ouvrage et maîtres d'œuvre, pour la mise en route des chantiers et la maîtrise des aspects particuliers de la pose de ses produits. Nota : Cette assistance ne peut être assimilée ni à la conception de l'ouvrage ni à l'acceptation des supports, ni à un contrôle des règles de mise en œuvre.

1.12. Santé et sécurité

Consulter la fiche de données de sécurité avant tout utilisation de produit.

Consulter la fiche de données de sécurité pour obtenir des informations et des conseils sur la manipulation, le stockage et l'élimination des déchets.

La fiche de données de sécurité contient les données physiques, toxicologiques, écotoxicologiques et autres données relatives à la sécurité.

Les versions les plus récentes des fiches de sécurité (FDS) de nos produits sont disponibles sur www.orsol.fr

Équipez-vous d'Équipements de Protection Individuels pour travailler en sécurité.



2. DISPOSITIONS DE CONCEPTION

2.1. Nature des supports

Tous les supports n'admettent pas la pose collée de parements muraux et nécessitent une préparation spécifique avant la pose des produits. La hauteur de pose autorisée dépend également de la nature du support et des caractéristiques des parements à mettre en œuvre ; voir tableaux A et B.

En murs intérieurs, les supports sont admis en dehors des zones d'emprises du bac à douche, de la baignoire et des points d'eau.

Supports	Préparation des supports	Parements SANS joint	Parements AVEC joint	Plaquettes brique
Murs en béton	-	≤ 6 m	≤ 6 m	≤ 16 m
Enduits base ciment				
Briques de terre cuite nues - à liant ciment	AVEC primaire d'accroche	≤ 3 m *	≤ 3 m *	≤ 6 m *
Plaques de plâtre cartonnées				
Briques de terre cuite nues - à liant plâtre				
Autres cloisons (CTBH/CTBX) ou murs maçonneries non enduits				
Ancien carrelage Ancienne peinture Carreaux de plâtre	Nous consulter			

* Pour une hauteur supérieure à celles indiquées, nous consulter

Tableau A - Préparation des supports et hauteur de pose en intérieur

Supports **	Préparation des supports	Parements SANS joint	Parements AVEC joint	Plaquettes brique
Rt3 - Murs en béton banché	-	Se reporter au Tableau C	≤ 18 m	≤ 21 m
Rt3 - Blocs de béton de granulats courants, briques	Se reporter au paragraphe 4.5.			
Rt3/Rt2 - Blocs de béton de granulats légers, briques collées				
Rt1 - Blocs de béton cellulaire	Nous consulter	≤ 6 m	≤ 9 m	≤ 9 m
Isolation thermique par l'extérieur ou Plaque de bardage pour façade ventilée	Parements ≤ 40 kg/m ² Nous consulter pour une étude détaillée de la mise en œuvre			
Autres supports (neuf ou rénovation)	Nous consulter			

** Rt1, Rt2, Rt3 : Résistance à l'arrachement de la surface des éléments de maçonneries à enduire

Ces caractéristiques sont fournies par le fabricant des éléments à maçonner et disponibles dans les Fiches Techniques des produits

Tableau B - Préparation des supports et hauteur de pose en extérieur

Hauteur de pose	9 m	12 m	18 m
Produits	CAUSSE sur treillis INCERTO - INFINITY ROCA sur treillis	CUBIK OLYMPE	GAÏA - PORTLAND ROCKY MOUNTAIN TAHOE - YOSEMITE

Tableau C - Hauteur de pose en extérieur des parements sans joint

2.2. Orientation des façades

L'emploi en façade des éléments de revêtement de coloris foncé dont le coefficient d'absorption du rayonnement solaire α est supérieur à 0,7 est limité aux façades et zones de façades admises dans le NF DTU 52.2 P1-1-2 rappelé ci-après.

Au-delà d'une hauteur de façade de 6 m, et dans la limite de 28 m, la pose des éléments de revêtement de coloris foncé est limitée aux ouvrages suivants pour les façades exposées au soleil de Sud-est à Ouest :

- parties de la façade d'une hauteur d'étage, situées au-dessus d'un balcon ou d'une loggia lorsque seules les parties carrelées sont situées au-dessus ;
- paroi en béton ou façade enduite avec pose d'éléments de revêtement limités aux encadrements de baies, allèges ou bandeaux ;
- bandes décoratives en façade sous réserve que la largeur de ces bandes ne dépasse pas 50 cm et qu'elles ne représentent pas plus de 20 % de la façade.

Pour les produits PLAQUETTES BRIQUE, compte-tenu de leurs faibles dimensions, la valeur limite du coefficient d'absorption solaire est portée de 0,7 à 0,9. De plus, les joints entre les plaquettes doivent être remplis avec un mortier à bas module d'élasticité ≤ 8 000 MPa.

Note : les coefficients d'absorptions solaires sont donnés dans le tableau 5 pour chaque teinte.

2.3. Altitude du bâtiment

La pose collée sur parois extérieures est limitée à des bâtiments construits dans les zones situées à des altitudes inférieures à 900 m (pour une pose au-delà, nous consulter).

2.4. Pose en zone sismique

La mise en œuvre en extérieur sur supports Rt3 est possible, sur tout le territoire de la métropole et pour toutes les classes de catégories d'importance des bâtiments dans la limite d'une masse surfacique des parements inférieure ou égale à 47 kg/m².

Nota 1 : pour les parements de masse surfacique supérieure à 47 kg/m², nous consulter.

Nota 2 : pour l'export, nous consulter.

3. DISPOSITIONS DE MISE EN OEUVRE EN INTÉRIEUR

3.1. Conditions d'application

La mise en œuvre des produits doit être réalisée à des températures comprises entre +5°C et +30°C, à l'abri du plein soleil. Les parois, lors de la mise en œuvre ne doivent pas être chaudes ($\geq +35^\circ\text{C}$). Par temps froid et humide, le séchage de l'enduit de base et du produit de collage des parements peut nécessiter plusieurs jours. Ces produits doivent être mis en œuvre sans risque de gel dans les 24 heures suivant leur application.

3.2. État du support

Les supports doivent être solides et cohésifs ; ils seront propres, exempts d'efflorescences, de salpêtre, de plâtre, terre, peinture, produit de décoffrage ou tout produit pouvant nuire à l'adhérence de l'enduit. Les tolérances de planéité maximales sont de 5 mm sous la règle de 2 m et 2 mm sous le réglet de 0,20 m.

3.3. Nettoyage des supports

Poncer et dépoussiérer à sec par brossage et aspiration.

3.4. Préparation avant la pose du parement

Distribuer une quantité suffisante d'éléments de parement à proximité de la zone de travail en les choisissant dans des paquets et des palettes différentes afin d'avoir une bonne possibilité de choix de pierres.

Pour obtenir un aspect visuel satisfaisant, il faut veiller à poser les éléments de parement en respectant le calepinage préconisé de chaque parement (se reporter aux fiches techniques des produits).

Avec un cordeau ou un traceur, tirer des traits de niveaux tous les 30 cm environ pour contrôler l'horizontalité de la pose.

Commencer toujours la pose en partant du bas et d'une extrémité du mur ; si celui-ci comporte des angles, commencer toujours par leur réalisation en alternant petit et grand côté d'une rangée sur l'autre.

S'assurer de la propreté de la face arrière des éléments de parement, brosser, dépoussiérer pour une meilleure adhérence.

Pour couper les éléments, utiliser un disque à matériaux ou un disque diamant.

3.5. Préparation du support

Pour la pose en intérieur, les supports suivants doivent être recouverts d'une primaire d'accrochage avant la pose des éléments de parement :

- plaques de plâtre cartonnées et plaques de plâtre cartonnées hydro H1 ;
- carreaux de briques, non enduits, montés à liant ciment ou à liant plâtre ;
- panneaux bois (contreplaqué : CTBX ou aggloméré : CTBH) ;
- blocs de béton cellulaire.

Le primaire d'accrochage PRIMOMUR est appliqué pur au rouleau laine ou à la brosse à raison de 150 à 300 g/m² de façon à bien recouvrir la totalité de la surface. Laisser sécher jusqu'à transparence soit 2 à 4 heures avant recouvrement. Dans le cas d'un séchage supérieur à 72 heures, appliquer une nouvelle couche.

3.6. Collage des parements

Le collage est réalisé avec MORTIER COLLE ORFLEX® HAUTES PERFORMANCES.

Le produit est préparé conformément à sa fiche technique en gâchant la poudre avec la quantité d'eau indiquée et mélangé avec un malaxeur électrique à vitesse lente, jusqu'à l'obtention d'une pâte souple, homogène et sans grumeau.

Type de parement	Parements SANS joint	Parements AVEC joint	Plaquettes brique
Peigne	U9	U9	U6
Mode d'encollage	Double	Double	Simple
Consommation (kg/m ²)	7 à 8	6	3,5

Tableau 1 - Consommation de poudre en intérieur

En cours de pose, vérifier régulièrement la répartition homogène du produit de collage et un transfert d'au minimum 70% de la surface. Cette vérification est faite après avoir décollé un élément de parement du mur : l'écrasement des sillons du produit de collage et une répartition de celui-ci au dos du parement est observé. En simple encollage, le transfert du produit de collage sur la plaquette est vérifié régulièrement en cours de pose.

3.6.1. Plaquettes brique

La pose des plaquettes est effectuée simple encollage.

- le produit de collage est appliqué sur le mur, par petites surfaces (entre 1 et 2 m²), à l'aide d'une truelle ou d'une lisseuse inox, puis elle est réglée à la taloche crantée U6 ;
- les plaquettes sont posées sur les sillons de produit de collage frais et pressées fortement afin d'obtenir un plan de collage sans occlusion d'air et un bon écrasement des sillons ;
- la pose s'effectue à joints croisés, décalés (maxi 1/3 - 2/3) ou droits à l'horizontale ou à la verticale ;
- un espace de joint d'au moins 6 mm entre chaque plaquette est réalisé à l'aide de cales, croisillons ou cordes.

Temps de séchage avant nouvelle intervention : au moins 24 heures.

3.6.2. Éléments pierres et éléments en plaques

La pose des éléments est effectuée en double encollage.

- le produit de collage est appliqué sur le mur, par petites surfaces (entre 1 et 2 m²), à l'aide d'une truelle ou d'une lisseuse inox, puis elle est réglée à la taloche crantée U9 ;
- une couche de produit de collage est également appliquée sur la totalité du dos des parements à l'aide d'une spatule lisse ou d'une truelle, afin de former une couche de 1 à 2 mm d'épaisseur ;
- les parements sont posés sur les sillons de produit de collage frais et pressés fortement en effectuant un léger mouvement latéral afin d'obtenir un plan de collage sans occlusion d'air et faire refluer produit de collage sur le pourtour de chaque élément de parement ;
- un espace de joint est réalisé entre chaque élément de parement conformément à la fiche technique du parement choisi, avec un minimum défini ci-après :
 - o éléments de parement avec joints remplis : espacement de 10 mm minimum ;
 - o éléments de parement avec joints non remplis : espacement d'environ 2 mm pour permettre le reflux du mortier-colle.

Temps de séchage avant nouvelle intervention : au moins 24 heures.

3.7. Jointolement des éléments de parement

Le jointolement est réalisé au plus tôt 24 heures après le collage des éléments de parement.

Le jointolement entre les éléments de parement est réalisé avec JOINT MUR ORSOL.

Le produit est préparé conformément à sa fiche technique en gâchant la poudre avec la quantité d'eau indiquée et mélangé avec un malaxeur électrique à vitesse lente, jusqu'à l'obtention d'une pâte souple, homogène et sans grumeau.

En présence de lots de dates différentes, il est nécessaire de mélanger en proportion ceux-ci afin d'éviter les éventuelles différences de couleur après séchage.

Produits	Consommation minimale de poudre (kg/m ²)	Produits	Consommation minimale de poudre (kg/m ²)
BRIQUE ORIGINE / BRIQUE OLD SCHOOL	5,7	BRECY	2,5
BRIQUE CHROMATIK	4	CAUSSE / GRANIT / MANOIR / MEULIERE / ROCA	6,25
BRIQUETTE	19,5	MIXTO	8

La consommation de produit de jointolement peut varier en fonction l'épaisseur du joint et de la largeur de celui-ci, donnée par le calepinage des éléments.

Tableau 2 - Consommation de produit de jointolement

Remplir la poche à joint avec JOINT MUR ORSOL et passer l'embout sur le joint de façon à déposer un cordon continu et régulier en surépaisseur de mortier en évitant les débordements sur les éléments de parement.

Serrer le mortier avec une langue de chat ou un fer à joint pour assurer un bon remplissage.

Ne pas recouvrir la belle face des pierres avec le mortier de jointolement.

3.8. Finition et nettoyage

3.8.1. Finition

Deux finitions sont possibles en fonction de la collection posée et du rendu esthétique recherché ; elles sont réalisées dès raffermissement du joint en surface :

- brossée : utiliser une brosse en acier doux étroite pour ne pas rayer la surface du revêtement, puis finir avec une brosse à chien-dent ;
- lisse : utiliser une éponge ou une taloche éponge humide (mais non gorgée d'eau) à grosses alvéoles, ou par ferrage au moyen d'une lame à joint.

3.8.2. Nettoyage

Les éléments de parement sont nettoyés avec une éponge humide non ruisselante et à l'eau propre, à l'avancement de la mise en œuvre du joint, et avant que le mortier ait complètement fait sa prise. L'utilisation de produits acides est déconseillée pour ne pas abîmer la face esthétique du parement.

Parfaire le nettoyage, lorsque le joint est dur, en passant une balayette ou un chiffon sec.

3.9. Traitement des points singuliers

Le traitement des points singuliers (départs, arrêts, angles, etc.) est illustré chapitre 5.

3.10. Utilisation à proximité d'une source de chaleur

Les parements en pierre Néominéral sont incombustibles et parfaitement adaptés pour une utilisation à proximité des poêles à bois.

3.10.1. Cas spécifique d'une utilisation derrière ou à côté d'une source de chaleur

L'installation de poêle à bois ou à pellets ainsi que les conduits d'évacuation des fumées est régie par le DTU 24.1 limitant la température maximale de surface à +50°C dans les pièces habitables ou occupées.

Si aucune recommandation du fabricant n'est faite, ou si le conduit d'évacuation des fumées est non normalisé, la distance de sécurité, entre la surface chaude et le mur fini (parements posés), est calculée comme étant égale à 3 fois le diamètre nominal du conduit avec un minimum d'au moins 37,5 cm (DTU 24.1 P1/A1). Cette distance peut être réduite à 1,5 fois le diamètre du conduit d'évacuation, avec un minimum de 20 cm grâce à l'utilisation de plaques de protection contre le rayonnement, tout en garantissant une sécurité maximale.

3.10.2. Cas spécifique d'une utilisation en habillage de cheminée

L'habillage des conduits d'évacuation des fumées des cheminées à foyer ouvert ou fermé est régi par le DTU 24.1 limitant la température maximale de surface à +50°C dans les pièces habitables ou occupées.

Si le respect du DTU n'est pas confirmé dans le cas d'un habillage existant, il est conseillé de mettre en œuvre les actions nécessaires pour garantir le respect des préconisations de température maximale à la surface de l'habillage.

Dans les deux configurations ci-dessus, une pose de parements n'est possible que dans le cadre du respect du DTU à savoir une distance minimale avec la source de chaleur et/ou une température maximale du support de pose.

Un délai de séchage de 72 heures du mortier colle ou du joint (si parement jointoyé) est nécessaire avant mise en chauffe de la source de chaleur.

4. DISPOSITIONS DE MISE EN OEUVRE EN EXTÉRIEUR

4.1. Conditions d'application

Un délai d'attente, après achèvement du gros œuvre, de deux mois pour les bâtiments jusqu'à R+3 et de trois mois au-delà doit être respecté avant toute intervention.

La mise en œuvre des produits doit être réalisée à des températures comprises entre +5°C et +30°C, à l'abri de la pluie, d'un vent sec et du plein soleil. Les parois supports, lors de la mise en œuvre ne doivent pas être chaudes ($\geq +35^\circ\text{C}$), gelées, en cours de dégel ou trempées.

Par temps froid et humide, le séchage de l'enduit de base et du produit de collage des parements peut nécessiter plusieurs jours. Ces produits doivent être mis en œuvre sans risque de gel dans les 24 heures suivant leur application.

4.2. État du support

Les supports en maçonnerie doivent être solides et cohésifs ; ils seront propres, exempts d'efflorescences, de salpêtre, de plâtre, terre, peinture, produit de décoffrage ou tout produit pouvant nuire à l'adhérence de l'enduit.

Les balèvres de hourdage trop saillantes doivent être arasées.

Les tolérances de planéité maximales sont de 5 mm sous la règle de 2 m et 2 mm sous le régle de 0,20 m.

4.3. Nettoyage des supports

Laver au jet haute pression. Dans le cas d'un béton banché, la surface de celui-ci doit être décapée au moyen d'un jet haute pression (300 bars minimum) ou poncée ou sablée puis dépoussiérée au jet haute pression.

4.4. Préparation avant la pose du parement

Distribuer une quantité suffisante d'éléments de parement à proximité de la zone de travail en les choisissant dans des paquets et des palettes différentes afin d'avoir une bonne possibilité de choix de pierres.

Pour obtenir un aspect visuel satisfaisant, il faut veiller à poser les éléments de parement en respectant le calepinage préconisé de chaque parement (se reporter aux fiches techniques des produits).

Avec un cordeau ou un traceur, tirer des traits de niveaux tous les 30 cm environ pour contrôler l'horizontalité de la pose.

Commencer toujours la pose en partant du bas et d'une extrémité du mur ; si celui-ci comporte des angles, commencer toujours par leur réalisation en alternant petit et grand côté d'une rangée sur l'autre.

S'assurer de la propreté de la face arrière des éléments de parement, brosser, dépoussiérer pour une meilleure adhérence.

Pour couper les éléments, utiliser un disque à matériaux ou un disque diamant.

4.5. Préparation du support

Pour la pose en extérieur, les supports suivants doivent être préparés avant la pose des éléments de parement :

- murs maçonnés en blocs de béton de granulats courants ou briques (résistance à l'arrachement élevée : Rt3) ;
- murs maçonnés en blocs de béton de granulats légers ou murs en briques à collées (résistance à l'arrachement élevée : Rt3 ou moyenne : Rt2) ;

4.5.1. Murs maçonnés en blocs de béton de granulats courants ou briques (Rt3) ;

L'imperméabilisation du support est réalisée avec le mortier d'enduit PREPABASE.

Le mortier d'enduit est préparé conformément à sa fiche technique en gâchant la poudre avec la quantité d'eau indiquée et mélangé avec un malaxeur électrique à vitesse lente, jusqu'à l'obtention d'une pâte souple, homogène et sans grumeau.

- sur blocs ciment (parpaings, agglos, moellons...) : le mortier d'enduit est appliqué sur le support en une couche de 10 à 12 mm d'épaisseur ;

- sur briques : le mortier d'enduit est appliqué sur le support en 2 passes (frais sur frais). Il est nécessaire de laisser s'affermir l'enduit entre les 2 passes ;

* la 1^{ère} passe doit être de 7 mm d'épaisseur minimum

* la 2^{ème} passe doit être de 3 à 5 mm d'épaisseur

- consommation : 17 kg/m² de produit en poudre.

L'égalisation se fait en dressant l'enduit à la règle.

Temps de séchage avant nouvelle intervention : 21 jours

4.5.2. Murs maçonnés en blocs de béton de granulats légers ou murs en briques à coller ou à joints minces (Rt3/Rt2) ;

L'imperméabilisation du support

L'imperméabilisation du support est réalisée en 2 couches avec le mortier d'enduit PREPATECH.

Le mortier d'enduit est préparé conformément à sa fiche technique en gâchant la poudre avec la quantité d'eau indiquée et mélangé avec un malaxeur électrique à vitesse lente, jusqu'à l'obtention d'une pâte souple, homogène et sans grumeau.

- humidifier la maçonnerie au minimum 30 minutes avant l'application (support humide mais non ruisselant). Procéder de cette façon au fur et à mesure de l'avancement ;

- 1^{ère} couche technique d'accroche : projeter sur toute la surface du support une couche d'enduit additionné de résine LATEX de 5 à 7 mm d'épaisseur ; égaliser à l'aide d'une règle crantée ;

- laisser sécher 24 à 48 heures ;

- 2^{ème} couche d'enduit : appliquer sur toute la surface du support une couche d'enduit de 8 à 10 mm pour obtenir une épaisseur régulière totale de 15 mm minimum. Cette couche est dressée et serrée brut de règle mais non talochée ;

- consommation : 24 à 28 kg/m² de produit en poudre pour les 2 couches.

Temps de séchage avant nouvelle intervention : 21 jours.

Nota : la résine LATEX est ajoutée dans l'eau de gâchage à raison de 0,3 à 0,5 L par sac de 25 kg de mortier d'enduit.

Le renforcement du support

Le renforcement du support est réalisé avec MORTIER COLLE ORFLEX® HAUTES PERFORMANCES.

- appliquer une couche de mortier colle en réglant l'épaisseur au moyen d'une taloche crantée U6 ou V6 ;

- maroufler le treillis en fibre de verre dans sur sillons frais avec un recouvrement des lés de 10 cm ;

- consommation : 2,5 à 3 kg/m² de produit en poudre.

Temps de séchage avant nouvelle intervention : 24 heures et jusqu'à 28 jours maxi.

4.6. Collage des parements

Le collage est réalisé avec MORTIER COLLE ORFLEX® HAUTES PERFORMANCES.

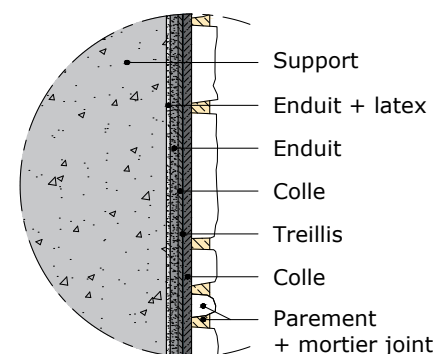
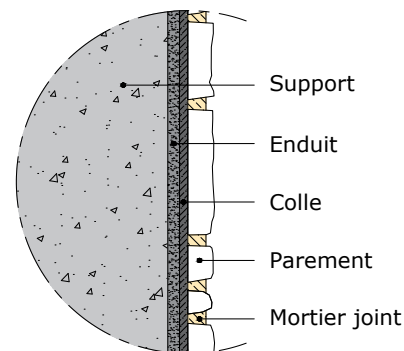
Le produit de collage est préparé conformément à sa fiche technique en gâchant la poudre avec la quantité d'eau indiquée et mélangé avec un malaxeur électrique à vitesse lente, jusqu'à l'obtention d'une pâte souple, homogène et sans grumeau.

Type de parement	Parements SANS joint	Parements AVEC joint	Plaquettes brique
Peigne	DL20	U9	U6
Mode d'encollage	Double	Double	Double
Consommation [kg/m ²]	8 à 10	7 à 8	6

Tableau 3 - Consommation de poudre en extérieur

En cours de pose, vérifier régulièrement la répartition homogène du produit de collage et un transfert d'au minimum 90% de la surface.

Cette vérification est faite après avoir décollé un élément de parement du mur : l'écrasement des sillons du produit de collage et une répartition de celui-ci au dos du parement est observé. La vérification de transfert de colle doit être consigné dans un rapport avec photos conformément au NF DTU 52.2.



4.6.1. Plaquettes brique

La pose des plaquettes est effectuée simple encollage sur murs extérieur.

- le produit de collage est appliqué sur le mur, par petites surfaces (entre 1 et 2 m²), à l'aide d'une truelle ou d'une lisseuse inox, puis elle est réglée à la taloche crantée U6. De préférence, les sillons sont tirés à l'horizontal afin d'éviter les possibilités de migration d'eau à l'arrière du parement ;
 - le dos des plaquettes est également recouvert de colle à l'aide d'une spatule lisse ou d'une truelle, de façon à former une couche de 1 à 2 mm (exception pour la pose en intérieure qui est autorisée en simple encollage) ;
 - les plaquettes sont posées sur les sillons de produit de collage frais et pressées fortement afin d'obtenir un plan de collage sans occlusion d'air et un bon écrasement des sillons ;
 - la pose s'effectue à joints croisés, décalés (maxi 1/3 - 2/3) ou droits à l'horizontale ou à la verticale ;
 - un espace de joint d'au moins 6 mm entre chaque plaquette est réalisé à l'aide de cales, croisillons ou cordes.
- Temps de séchage avant nouvelle intervention : au moins 24 heures.

4.6.2. Éléments pierres et éléments en plaques

La pose des éléments est effectuée en double encollage.

- le produit de collage est appliqué sur le mur, par petites surfaces (entre 1 et 2 m²), à l'aide d'une truelle ou d'une lisseuse inox, puis elle est réglée à la taloche crantée U9. De préférence, les sillons sont tirés à l'horizontal afin d'éviter les possibilités de migration d'eau à l'arrière du parement ;
- une couche de produit de collage est également appliquée sur la totalité du dos des parements à l'aide d'une spatule lisse ou d'une truelle, afin de former une couche de 1 à 2 mm d'épaisseur ;
- les parements sont posés sur les sillons de produit de collage frais et pressés fortement en effectuant un léger mouvement latéral afin d'obtenir un plan de collage sans occlusion d'air et faire refluer produit de collage sur le pourtour de chaque élément de parement ;
- un espace de joint est réalisé entre chaque élément de parement conformément à la fiche technique du parement choisi, avec un minimum défini ci-après :
 - o éléments de parement avec joints remplis : espacement de 10 mm minimum ;
 - o éléments de parement avec joints non remplis : espacement d'environ 2 mm pour permettre le reflux du mortier-colle.

Temps de séchage avant nouvelle intervention : au moins 24 heures.

4.7. Jointoiment des éléments de parement

Le jointoiment est réalisé au plus tôt 24 heures après le collage des éléments de parement.

Le jointoiment entre les éléments de parement est réalisé avec JOINT MUR ORSOL.

Le produit est préparé conformément à sa fiche technique en gâchant la poudre avec la quantité d'eau indiquée et mélangé avec un malaxeur électrique à vitesse lente, jusqu'à l'obtention d'une pâte souple, homogène et sans grumeau.

En présence de lots de dates différentes, il est nécessaire de mélanger en proportion ceux-ci afin d'éviter les éventuelles différences de couleur après séchage.

Consommations : se reporter tableau 2.

Remplir la poche à joint avec JOINT MUR ORSOL et passer l'embout sur le joint de façon à déposer un cordon continu et régulier en surépaisseur de mortier en évitant les débordements sur les éléments de parement.

Serrer le mortier avec une langue de chat ou un fer à joint pour assurer un bon remplissage.

Ne pas recouvrir la belle face des pierres avec le mortier de jointoiment.

4.8. Finition et nettoyage

4.8.1. Finition

Deux finitions sont possibles en fonction de la collection posée et du rendu esthétique recherché ; elles sont réalisées dès raffermissement du joint en surface :

- broyée : utiliser une brosse en acier doux étroite pour ne pas rayer la surface du revêtement, puis finir avec une brosse à chien dent ;
- lisse : utiliser une éponge ou une taloche éponge humide (mais non gorgée d'eau) à grosses alvéoles, ou par ferrage au moyen d'une lame à joint.

Les joints doivent être protégés de la pluie jusqu'au séchage complet du mortier.

4.8.2. Nettoyage

Les éléments de parement sont nettoyés avec une éponge humide non ruisselante et à l'eau propre, à l'avancement de la mise en œuvre du joint, et avant que le mortier ait complètement fait sa prise.

Parfaire le nettoyage, lorsque le joint est dur, en passant une balayette ou un chiffon sec.

4.9. Traitement de protection

Appliquer l'hydrofuge ORSOL au plus tôt 24h après réalisation des éléments de parements. L'application est réalisée par pulvérisation sur la totalité de la surface du revêtement.

- appliquer de bas en haut en 2 couches « mouillé sur mouillé » ; délai d'attente de 30 minutes entre les deux couches ;
- ne pas surcharger, éliminer l'excédent avec un papier absorbant avant séchage.

4.10. Traitement des points singuliers

Le traitement des points singuliers (départs, arrêts, angles, etc.) est illustré chapitre 5.

4.11. Entretien

Il est nécessaire de renouveler le traitement de protection tous les 10 ans (5 ans pour les environnements agressifs : milieu urbain, industriel, ...).

En exposition Nord ou dans les régions humides, de la mousse, des algues ou du lichen peuvent se développer (« pollution verte »). Ces développements ne présentent aucun danger structurel pour l'ouvrage mais peuvent dégrader l'esthétique des parements.

- sans prolifération de « pollution verte » : nettoyer à sec avec des outils (brosse ou balai) à soies souples (paille) afin de ne pas abimer les éléments ;
- avec prolifération de « pollution verte » : gratter et éliminer les dépôts de mousses, algues, champignons ou lichens puis appliquer un nettoyant façade ;
- au plus tôt 24h après nettoyage et traitement, appliquer un produit hydrofuge tel que défini au §4.9.

5. DISPOSITIONS DE TRAITEMENT DES POINTS SINGULIERS

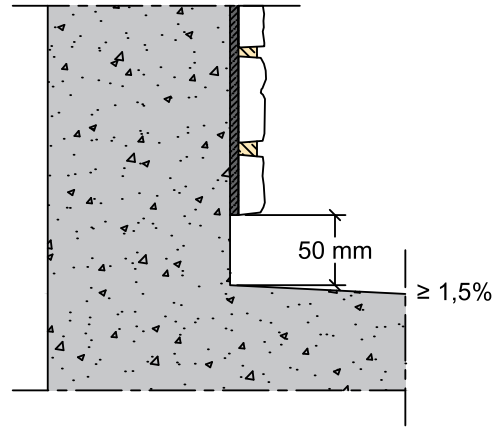
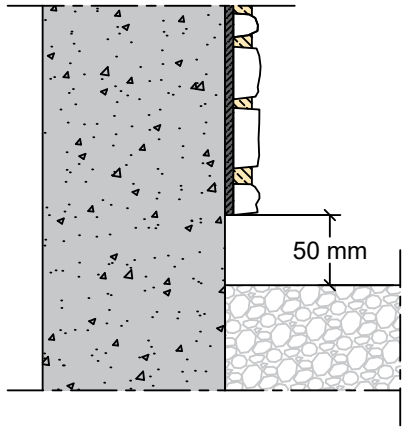
5.1. Départ

5.1.1. Première rangée

Pour la pose en extérieur, un espace d'au moins 50 mm entre le terrain naturel (ou le sol fini) et la face inférieure de la 1ère rangée d'éléments devra être respecté.

Un rail temporaire de départ est mis en œuvre avant la pose de la première rangée d'éléments de parement pour assurer l'horizontalité de la pose.

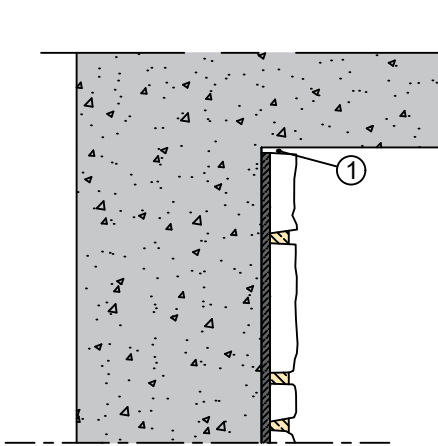
Pour la pose en intérieur, cet espace vide n'est pas nécessaire.



5.1.2. Raccordement sous face et départ sur balcon ou terrasse

En aucun cas, le revêtement ne doit venir en butée contre la sous-face ou contre le sol brut ou fini d'un balcon, bandeau, terrasse ou tout excroissance de la façade.

En sous-face, les éléments de parement formant la rangée supérieure doivent être ajustés en dimension (hauteur) en garantissant un espace, laissé vide ou rempli d'un joint mastic souple.



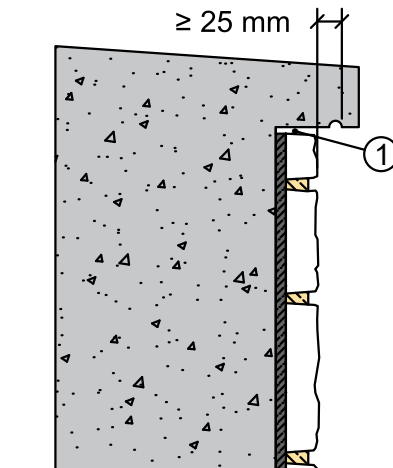
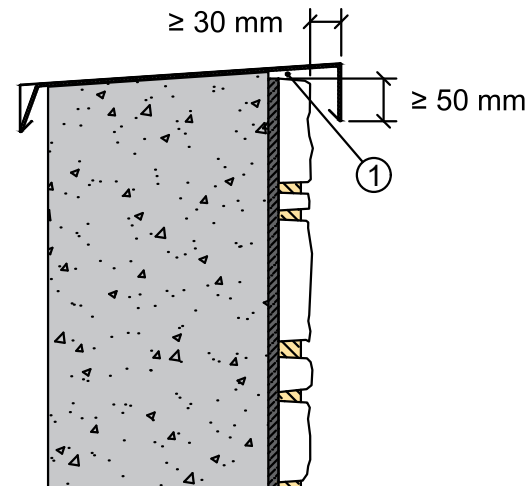
① - espace ≥ 5 mm laissé vide ou rempli d'un joint mastic souple

5.2. Dessus d'acrotère, arêtes supérieures du revêtement

Les acrotères sont protégés par une couverture formant goutte d'eau ou par des éléments préfabriqués rapportés avec goutte d'eau. Par ailleurs, les joints de fractionnement du support côté terrasse doivent être étanchés.

Les arêtes supérieures verticales doivent être protégées par des dispositifs appropriés tels que corniche, bandeaux ou bavettes.

Les éléments de parement formant la rangée supérieure doivent être ajustés en dimension (hauteur) en garantissant un espace laissé vide ou rempli d'un joint mastic souple, entre celle-ci et le dispositif de protection.



① - espace ≥ 5 mm laissé vide ou rempli d'un joint mastic souple

5.3. Angles sortants et linteaux

5.3.1. Angles sortants

Les angles sortants peuvent être traités de trois manières différentes :

- utilisation d'éléments d'angle spécifiques à la collection. Les éléments d'angle entraînent un risque possible de fissuration du revêtement, sans remettre en cause la durabilité de l'ouvrage. Un joint de fractionnement vertical du revêtement doit être réalisé à moins d'un mètre des angles du bâtiment ;

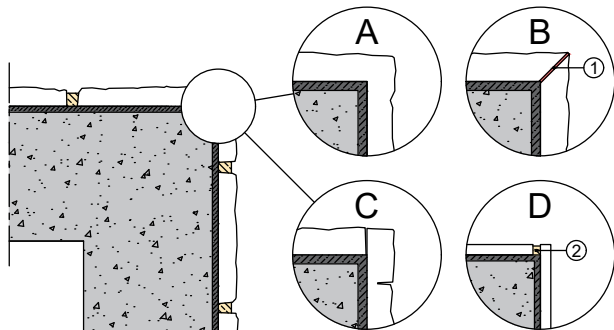
- utilisation d'éléments de parement droits biseautés :

- o réaliser une coupe d'assemblage biseauté d'une plaquette, d'une pierre ou d'une plaque adaptée à l'angle du mur à couvrir

- o chaque morceau permettra de reconstituer l'angle de chaque côté de l'arête de façon harmonieuse

- o l'angle est réalisé en laissant un jeu de 2 mm au niveau de l'arête biseautée ; celui-ci sera rempli 24 heures après la pose avec un mastic PU teinté

- utilisation d'éléments de parement droits harpés.



- ① - joint mastic souple 2 mm mini
- ② - joint MORTIER JOINT MUR 6 mm mini
- A : PAREMENT D'ANGLE OU PLAQUETTE D'ANGLE
- B : PAREMENT BISEAUTE
- C : PAREMENT DROIT HARPE SANS JOINTS
- D : PLAQUETTE DROITE HARPEE AVEC JOINTS

5.3.2. Linteaux

Les linteaux peuvent être traités de trois manières différentes :

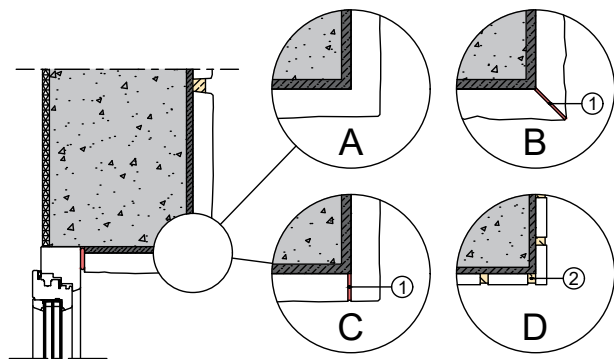
- utilisation d'éléments linteaux spécifiques à la collection ;

- utilisation d'éléments de parement droits biseautés :

- o réaliser une coupe d'assemblage biseauté à 45° d'une plaquette, d'une pierre ou d'une plaque

- o l'angle est réalisé en laissant un jeu de 2 mm au niveau de l'arête biseautée ; celui-ci sera rempli 24 heures après la pose avec un mastic PU teinté

- utilisation de 1/2 linteaux spécifiques, de linteaux coupés ou de plaquettes droites.



- ① - joint mastic souple 2 mm mini
- ② - joint MORTIER JOINT MUR 6 mm mini
- A : PAREMENT D'ANGLE OU PLAQUETTE D'ANGLE OU LINTEAU
- B : PAREMENT BISEAUTE
- C : PAREMENT DROIT HARPE SANS JOINTS
- D : PLAQUETTE DROITE HARPEE AVEC JOINTS

5.4. Angles rentrants

Les angles rentrants peuvent être traités de deux manières différentes :

- utilisation d'éléments de parement droits biseautés :

- o réaliser une coupe d'assemblage biseauté d'une plaquette ou d'une plaque adaptée à l'angle du support à couvrir.

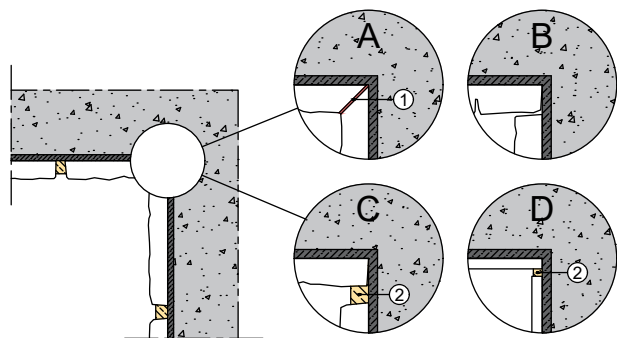
Chaque morceau permettra de reconstituer l'angle de chaque côté de l'arête de façon harmonieuse

- o l'angle est réalisé en laissant un jeu de 2 mm au niveau de l'arête biseautée ; celui-ci sera rempli 24 heures après la pose avec un mastic PU teinté

- utilisation d'éléments de parement droits :

- o les éléments plaques sont croisés l'un sur l'autre

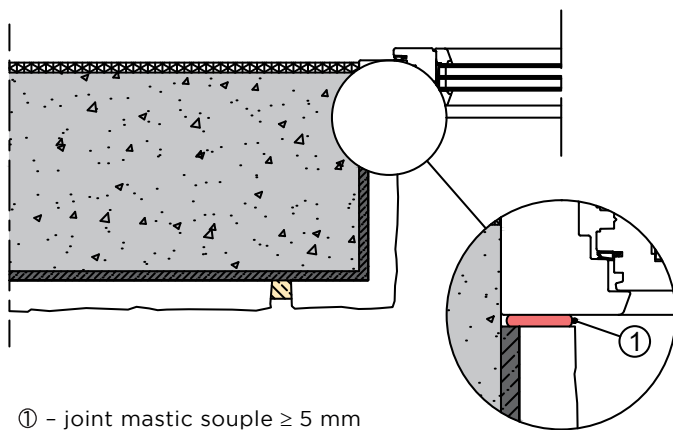
- o les éléments pierres et les plaquettes sont espacés pour ménager un joint



- ① - joint mastic souple 2 mm mini
- ② - joint MORTIER JOINT MUR
Plaquette = 6 mm mini
Éléments pierres = 10 mm mini
- A : PAREMENT D'ANGLE OU PLAQUETTE D'ANGLE
- B : PAREMENT BISEAUTE
- C : PAREMENT DROIT HARPE SANS JOINTS
- D : PLAQUETTE DROITE HARPEE AVEC JOINTS

5.5. Raccordement aux menuiseries

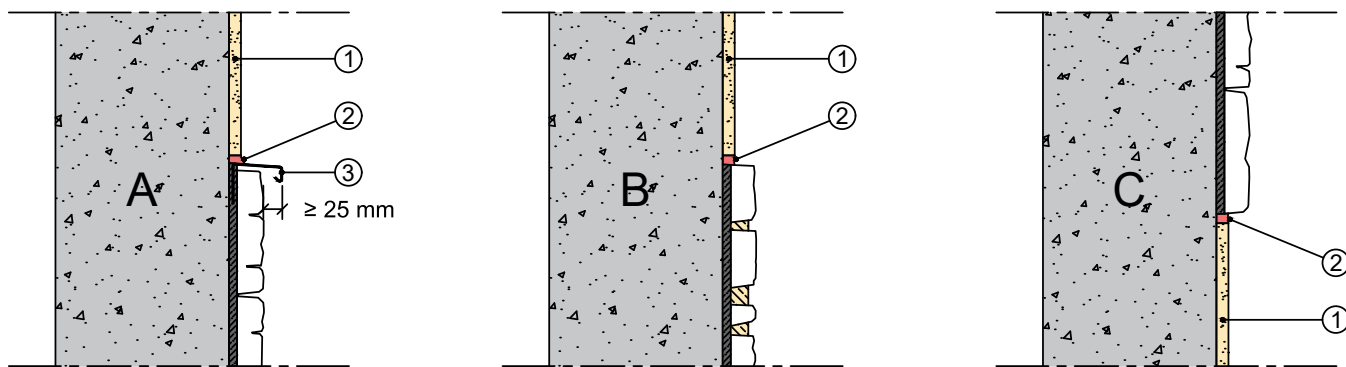
Réaliser un joint au mastic à chaque zone de butée et à la jonction entre les éléments de parement et les dormants des menuiseries. L'étanchéité à l'eau et à l'air entre les dormants des menuiseries et le gros œuvre doit avoir été réalisée préalablement.



① - joint mastic souple ≥ 5 mm

5.6. Raccordement entre finitions

Les zones revêtues d'éléments de parement doivent être réalisées préalablement à toutes les autres finitions. Le raccordement avec les finitions par enduit est réalisé par l'intégration d'un profilé formant goutte d'eau ou un joint mastic souple.



- ① - joint mastic souple 2 mm mini
- ② - joint MORTIER JOINT MUR
- ③ - profilé de protection

- A - Finition tout parements en partie inférieure
- B - Finition par plaquettes brique ou éléments pierres en partie inférieure
- C - Finition tout parement en partie supérieure

5.7. Joints de fractionnement

Les joints de dilatation du gros œuvre et les joints entre gros œuvre de structure et maçonnerie de remplissage doivent être respectés et reportés comme joints de fractionnement à travers l'ensemble des couches de mortier-colle et éléments de parement.

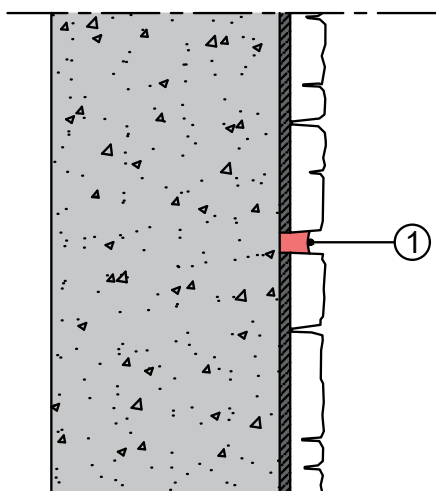
5.7.1. Éléments de parement avec joints remplis

JOINT MUR ORSOL est un mortier de module d'élasticité inférieure à 8 000 MPa. Les joints de fractionnement ne sont pas nécessaires.

5.7.2. Éléments de parement avec joints non remplis

Ils sont ménagés tous les 60 m² environ (ce qui correspond à des joints horizontaux au plus tous les 6 m et à des joints verticaux au plus tous les 10 m). Il s'agit d'un espace entièrement réservé, rempli lors des travaux de finition d'un joint mastic souple ne touchant pas les éléments de revêtement. Un profilé métallique protégé contre la corrosion ou un profilé PVC à garniture compressible peuvent également être utilisés.

Le calepinage de ces joints est à étudier avec l'architecte.



① - joint mastic souple

Tableau 4 - Caractéristiques des parements

Typologie	Produits	Épaisseur (mm)	Masse surfacique (kg/m ²)	Accessoires ¹
Plaquettes briques	BRIQUE CHROMATIK ²	14	22,2	OUI
	BRIQUE ORIGINE ²	15	24,5	OUI
	BRIQUE OLD SCHOOL ²	15	24,5	NON
	BRIQUETTE ³	25	25,2	OUI
Éléments de parement AVEC joint	BRECY ⁴	20	41,7	OUI
	CAUSSE ⁴	30	33,3	OUI
	GRANIT ⁴	25	30,7	NON
	MANOIR ⁴	25	30,7	OUI
	MEULIERE ⁴	30	34	OUI
	MIXTO ⁴	30	33,3	OUI
	ROCA ⁴	35	36,6	OUI
TERTUS ⁴	30	41,1	NON	
Éléments de parement SANS joint	CAUSSE sur treillis ⁵	35	44,5	OUI
	CUBIK ⁵	30	48,7	NON
	GAÏA ⁵	27	40,3	NON
	INCERTO ⁵	35	42,5	NON
	INFINITY ⁵	28	50,4	NON
	OLYMPE ⁵	30	48,9	OUI
	PORTLAND ⁵	20	31,5	NON
	ROCA sur treillis ⁵	35	43,8	OUI
	ROCKY MOUNTAIN ⁵	30	46,4	OUI
	TAHOE ⁵	30	42,8	NON
YOSEMITE ⁵	30	43,8	OUI	

¹ Existence d'accessoires (angles, linteaux...) suivant catalogue.

² La masse surfacique est donnée pour une pose avec un joint de largeur 10 mm.

³ La masse surfacique est donnée pour une pose avec un joint de largeur comprise entre 15 et 20 mm.

⁴ La masse surfacique est donnée pour une pose avec un joint de largeur moyenne 20 mm.

⁵ La masse surfacique est donnée pour une pose avec un jeu de largeur 2 mm entre les plaques.

Tableau 5 - Coefficients d'absorption solaire des teintes

Teinte	Coefficient d'absorption solaire	Teinte	Coefficient d'absorption solaire	Teinte	Coefficient d'absorption solaire
5 tons	~ 0,64	Gris cendré	0,85	Ocre jaune	0,62
Anthracite	0,90	Gris clair	0,72	Pierre	0,36
Beige	> 0,7	Gris nuancé	0,73	Rocaille	0,84
Beige doré	0,7	Gris panaché	~ 0,81	Rosé	> 0,7
Beige nuancé	0,66	Gris perlé	0,72	Rouge	0,49
Bronze	0,68	Gris rosé	0,86	Rouge antique	> 0,7
Blanc / white	0,38	Harrigori	0,7	Rouge cuivré	0,75
Corse rosé	< 0,7	Havane	0,68	Rouge rosé	0,87
Flammé	0,55	Ivoire	0,36	Sépia	0,84
Graphite	0,91	Naturel	0,53	Terracotta	0,49
Graphite cérusé	0,77	Noir / black	0,94	Terre d'argile	0,69
Gris béton	0,73	Ocre brun	0,75	Terre de Sienne	0,44